

КЛАПАН ПРОХОДНОЙ СЕДЕЛЬНЫЙ РЕГУЛИРУЮЩИЙ

TRV-X1-X2-X3

ТУ ВУ 690397591.004-2014

Руководство по эксплуатации

ЮНСК.493115.015 РЭ

Содержание

1 Назначение изделия	3
2 Технические данные и характеристики	3
3 Устройство и работа изделия	5
4 Меры безопасности	5
5 Монтаж и техническое обслуживание	6
6 Порядок разборки и сборки клапанов	9
7 Указания по проведению испытаний	10
8 Правила хранения и транспортирования	11
9 Сведения об утилизации	12
Приложение А	13
Приложение Б	15

Настоящее руководство по эксплуатации (далее - РЭ) клапана проходного седельного регулирующего TRV (далее - клапан) с электрическим исполнительным механизмом (далее - электропривод) предназначено для ознакомления обслуживающего персонала с устройством и принципом работы клапана, его основными техническими данными и характеристиками, а также служит руководством по монтажу, эксплуатации и хранению.

Изготовитель оставляет за собой право на изменение конструкции, не ухудшающее свойств и характеристик изделия.

1 НАЗНАЧЕНИЕ ИЗДЕЛИЯ

1.1 Клапаны проходные седельные регулируемые TRV с электрическим исполнительным механизмом предназначены для регулирования расхода рабочей среды, протекающей по трубопроводу при давлении не более 1,6 МПа, с температурой от плюс 5 до плюс 150 °С в системах автоматического регулирования технологических процессов.

1.2 Присоединение клапанов к трубопроводу – фланцевое. Присоединение фланцев, размеры уплотнительных поверхностей и присоединительные размеры по ГОСТ 33259-2015.

2 ТЕХНИЧЕСКИЕ ДАННЫЕ И ХАРАКТЕРИСТИКИ

2.1 Основные технические данные и характеристики клапана приведены в таблице 1. Основные технические данные и характеристики электрических исполнительных механизмов приведены в соответствующих инструкциях по их монтажу.

2.2 Окружающая среда-воздух:

-температура окружающей среды - от плюс 5 до плюс 50 °С;

- относительная влажность - от 30 до 80 %;

-атмосферное давление - от 86,6 до 106,7 кПа.

2.3 Материал основных деталей:

-корпус клапана - серый чугун с шаровидным графитом PN-EN 1040;

-запорный узел (конус и седло)- коррозионностойкая сталь ГОСТ 5632-2014;

- уплотнения разгрузочной камеры (для DN40 - DN150) и запорного узла - резина термостойкая из EPDM;

-уплотнение штока - фторопласт PTFE + резина термостойкая из EPDM.

2.4 Климатическое исполнение клапанов УХЛ 4 по ГОСТ 15150-69.

2.5 Полный срок службы клапанов без учета срока хранения - не менее 10 лет.

2.6 На корпусе клапана закреплена табличка на которой нанесены основные сведения об изделии.

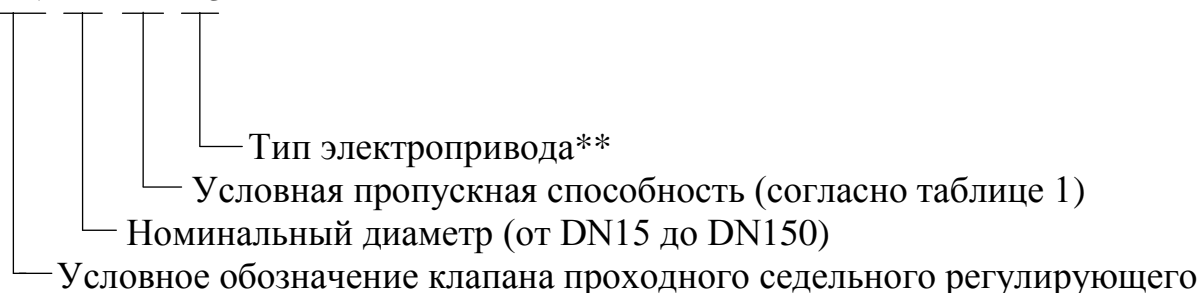
Таблица 1-Технические характеристики клапана

Наименование параметра, единицы измерения	Значения параметров TRV											
	15	20	25	32	40	50	65	80	100	125	150	
Номинальный диаметр DN, мм	0,16	1,6	2,5	6,3	10	10	25	40	63	100	160	
Условная пропускная способ- ность K_{VS} , $\pm 10\%$, м ³ /ч,	0,25	2,5	4,0	8	16	16	40	63	80	125	250	
	0,4	4,0	6,3	10	20	25	63	80	100	160	300	
	0,63	6,3	8	12,5	25	32		100	125	250		
	1,0		10	16		40			160			
	1,6											
	2,5											
4,0												
Коэффициент начала кавита- ции Z по VDMA 24 422	0,6	0,6	0,6	0,55	0,55	0,5	0,5	0,45	0,4	0,35	0,3	
Ход штока, $\pm 5\%$, мм	10	16	20	22	25		32 / 25*	40/25*	50	60		
Строительная длина, не более, мм	130	150	160	180	200	230	290	310	350	400	480	
Номинальное давление PN, МПа (бар)	1,6 (16)											
Динамический диапазон регу- лирования	1:50											
Максимально допустимый пе- репад давления ΔP , не более, МПа (бар)	1,0 (10)											
Масса клапана с приводом, не более, кг	6	7,5	8	11	13	15	25	33	40	53	90	
Высота клапана с приводом, не более, мм	370	375	385	405	425 499	460 522	605	635	695	830	985	

* Для приводов с управляющим сигналом 4-20 мА

2.8 Обозначение клапана:

TRV-X1-X2-X3



** См. паспорт

3 УСТРОЙСТВО И РАБОТА ИЗДЕЛИЯ

3.1 Состав изделия

3.1.1 Устройство изделия показано в приложении А:

- на рисунке А.1 - клапаны DN15 - DN32, конструкция, не разгруженная по давлению,

- на рисунке А.2 - клапаны DN40- DN100, конструкция, разгруженная по давлению,

- на рисунке А.3 - клапаны DN125- DN150, конструкция, разгруженная по давлению,

3.1.2 Перечень деталей и узлов клапана в таблице А.1 приложения А.

3.1.3 Клапан комплектуется электроприводом 18 (на рисунках А.1 и А.2, приложения А, изображен условно).

3.2 Работа изделия

3.2.1 Управление клапаном осуществляется электроприводом 18. Развиваемое им усилие передается через шток 5 на плунжер 2, который, перемещаясь вверх или вниз, изменяет площадь проходного сечения между плунжером и седлом 4 в затворе, чем регулирует расход рабочей среды. Наличие разгруженного по давлению поршня 14 существенно уменьшает необходимое для перемещения усилие.

3.2.2 Наличие прокладок и пакета уплотнительных колец обеспечивает герметичность клапана и штока по отношению к окружающей среде.

4 МЕРЫ БЕЗОПАСНОСТИ

4.1 При выполнении работ по техническому обслуживанию и ремонту клапанов, установленных в системе, необходимо пользоваться «Правилами промышленной безопасности для оборудования, работающего под избыточным давлением» и ГОСТ 12.2.063-2015.

4.2 Рабочий персонал может быть допущен к обслуживанию клапана только после получения соответствующих инструкций по технике безопасности при работе с объектами, находящимися под действием электрического тока. Все работающие должны пройти обучение безопасности труда по ГОСТ 12.0.004-2015. Требования конструктивной безопасности – по ГОСТ 12.2.003-91.

4.3 Эксплуатация клапана разрешается только при наличии инструкции по технике безопасности, утвержденной руководителем эксплуатирующей организации и учитывающей специфику применения данного оборудования.

4.4 Эксплуатацию и техническое обслуживание электроприводов (входящих в состав клапана) осуществлять в соответствии с руководством по эксплуатации на электропривод.

4.5 Корпус электропривода должен быть заземлен медным проводом, сечением не менее 1,5 мм. Заземляющий провод прижать винтом "земля" к корпусу механизма.

4.6 Сопротивление изоляции токоведущих частей электропривода должно быть не менее 2 МОм.

4.7 По уровню создаваемых радиопомех электропривод соответствует требованиям Норм 8, СТБ ГОСТ Р 51320-2001.

4.8 Уровень звука и эквивалентный уровень звука, создаваемые клапаном, должны быть не более 45 дБ.

ВНИМАНИЕ. ДЛЯ ОБЕСПЕЧЕНИЯ БЕЗОПАСНОЙ РАБОТЫ ЗАПРЕЩАЕТСЯ:

-СНИМАТЬ КЛАПАН С ТРУБОПРОВОДА ПРИ НАЛИЧИИ В НЕМ ИЗБЫТОЧНОГО ДАВЛЕНИЯ И РАБОЧЕЙ СРЕДЫ;

-ПРОИЗВОДИТЬ РАБОТЫ ПО УСТРАНЕНИЮ НЕИСПРАВНОСТЕЙ (КРОМЕ НАСТРОЙКИ КЛАПАНА) ПРИ НАЛИЧИИ ДАВЛЕНИЯ СРЕДЫ И ПОДАНЫМ ЭЛЕКТРОПИТАНИЕМ НА ЭЛЕКТРОПРИВОД;

-ПРИМЕНЯТЬ КЛЮЧИ ПО РАЗМЕРУ БОЛЬШЕ, ЧЕМ ЭТО ТРЕБУЕТСЯ ДЛЯ КРЕПЕЖА В КАЖДОМ КОНКРЕТНОМ СЛУЧАЕ, И УДЛИНИТЕЛИ К НИМ;

5 МОНТАЖ И ТЕХНИЧЕСКОЕ ОБСЛУЖИВАНИЕ

5.1 Эксплуатационные ограничения

5.1.1 Клапаны следует использовать только в условиях эксплуатации, соответствующих указанным в эксплуатационной документации на него и на параметры, не превышающих значений, указанных в настоящем руководстве.

5.1.2 Выбор типоразмера клапана осуществляется по его условной пропускной способности в зависимости от параметров регулируемого потока системы.

5.2 Общие указания

5.2.1 К монтажу, эксплуатации и обслуживанию допускается персонал, изучивший устройство клапанов, требования настоящего руководства и имеющий навыки работы с запорно-регулирующей арматурой.

5.2.2 При выполнении работ по техническому обслуживанию или ремонту клапанов должны быть приняты меры по обеспечению чистоты рабочего места. Возможность загрязнения и попадания во внутреннюю полость клапана посторонних предметов при разборке и сборке клапана должна быть исключена. Работы с элек-

троп приводом должны производиться в соответствии с требованиями руководства по эксплуатации на электрический исполнительный механизм.

5.2.3 Не допускается применять клапаны на трубопроводах, подверженных вибрации.

5.3 Монтаж изделия

5.3.1 Перед установкой клапана на трубопровод произвести тщательную промывку системы.

5.3.2. При монтаже и погрузочно-разгрузочных работах для строповки следует использовать фланцы корпуса клапана.

ВНИМАНИЕ. КАТЕГОРИЧЕСКИ ЗАПРЕЩАЕТСЯ ИСПОЛЬЗОВАТЬ ДЛЯ СТРОПОВКИ ЭЛЕКТРОПРИВОД И МЕСТО ЕГО КРЕПЛЕНИЯ К КОРПУСУ.

5.3.3 Устанавливать клапан следует так, чтобы направление движения среды совпало с направлением стрелки на корпусе.

5.3.4 Клапан с приводами: TSL-1600, TSL-2200, REGADA: ST mini, STR 0, ST 0.1, STR 0.1, ST 1, STR 1 можно устанавливать в любом положении (рисунок А.4 приложения А), клапан с приводами REGADA ST0; SAUTER AVF 234S F232 допускает любое монтажное положение, кроме электроприводом вниз, чтобы на привод не попадала вода из неплотностей клапана (рисунок А.5 приложения А).

5.3.5 Рабочая среда не должна содержать механических примесей размером более 70 мкм. Для соблюдения этого требования перед клапаном необходимо установить фильтр.

5.3.6 При установке клапана на трубопровод необходимо, чтобы ответные фланцы трубопровода были соосны и параллельны друг другу.

ВНИМАНИЕ. КАТЕГОРИЧЕСКИ ЗАПРЕЩАЕТСЯ УСТРАНЯТЬ ПЕРЕКОСЫ ФЛАНЦЕВ ТРУБОПРОВОДА ЗА СЧЕТ НАТЯГА (ДЕФОРМАЦИИ ФЛАНЦЕВ КОРПУСА И ТРУБОПРОВОДА).

5.3.7 При установке клапана необходимо обеспечивать возможность беспрепятственного доступа к нему для проведения работ по техническому обслуживанию и демонтажу.

5.3.8 При использовании клапана в системах отопления (чтобы избежать возможного переохлаждения системы) на случай отключения питания рекомендуется отрегулировать узел ограничения рабочего хода электропривода таким образом, чтобы в положении закрытия затвора клапана обеспечивался проток теплоносителя (10-12) % от пропускной способности.

5.3.9 Монтаж электрических цепей вести согласно руководству по эксплуатации на электропривод.

ВНИМАНИЕ. КОРПУС ЭЛЕКТРОПРИВОДА ДОЛЖЕН БЫТЬ ОБЯЗАТЕЛЬНО ЗАЗЕМЛЕН.

5.3.10 Рекомендуется перед клапанами установить фильтр для защиты деталей клапана от повреждений вследствие попадания на них посторонних включений.

5.3.11 Прямолинейные участки до и после клапана не требуются.

5.3.12 При вводе клапана в эксплуатацию и перед сдачей системы заказчику следует проверить герметичность прокладочных соединений, уплотнительного узла штока и работоспособность согласно 7.1 -7.3 настоящего РЭ.

5.3.13 Условия, при которых клапаны пригодны для эксплуатации в условиях УХЛ4 по ГОСТ 15150-69 при температуре окружающей среды от плюс 5 до плюс 50 °С:

- относительная влажность - до 80 %;
- атмосферное давление – (86,6 – 106,7) кПа.

Тип атмосферы по содержанию коррозионных агентов – II по ГОСТ 15150-69.

5.3.14 Перед монтажом клапана проверить:

- состояние упаковки, комплектность поставки, наличие эксплуатационной документации;
- состояние внутренних полостей клапана и трубопровода, доступных для визуального осмотра. При обнаружении в клапане или трубопроводе инородных тел необходимо произвести промывку и продувку клапана и трубопровода;
- состояние крепежных соединений;
- плавность перемещения подвижных деталей.

5.3.15 Монтаж клапанов должен производиться в соответствии с требованиями действующих ТНПА и эксплуатационной документации по технологии, обеспечивающей их сохранность и герметичность соединений.

5.3.16 Присоединение клапана к трубопроводу и присоединительные размеры по ГОСТ 33259-2015 (исполнение В).

5.3.17 При монтаже для подвески и других работ следует использовать магистральные фланцы и наружную поверхность корпуса клапана. Запрещается использовать для этих целей электропривод.

5.3.18 Электропривод клапана должен быть подключен к системе автоматического регулирования или к пульту дистанционного управления в соответствии со схемой подключения, приведенной в руководстве по эксплуатации на электропривод.

5.3.19 Перед пуском системы непосредственно после монтажа все клапаны должны быть открыты и должна быть произведена тщательная промывка и продувка системы.

5.3.20 В рабочем состоянии клапаны не должны подвергаться резким толчкам, ударам и чрезмерным вибрационным воздействиям.

Допустимый уровень внешних механических воздействий - по группе МЗ ГОСТ 30631-99.

5.4 ТЕХНИЧЕСКОЕ ОБСЛУЖИВАНИЕ

5.4.1 Во время эксплуатации следует производить периодические осмотры (регламентные работы) в сроки, установленные графиком, в зависимости от режима работы системы, но не реже одного раза в 6 месяцев.

5.4.2 При осмотре необходимо проверять:

- общее состояние клапана;
- состояние крепежных соединений.

5.4.3 Работы по техническому обслуживанию электропривода должны проводиться в соответствии с руководством по эксплуатации на него.

5.4.4 Перечень возможных неисправностей и методы их устранения приведен в приложении Б в таблице Б.1.

6 ПОРЯДОК РАЗБОРКИ И СБОРКИ КЛАПАНОВ

6.1 Общие указания

6.1.1 При разборке и сборке клапана обязательно:

- выполнять меры безопасности, изложенные в настоящем руководстве;
- предохранять уплотнительные, резьбовые и направляющие поверхности от повреждения.

6.2 Порядок разборки

6.2.1 Разборку клапанов (рисунки А.1, А.2 и А.3 приложения А) производить в следующем порядке:

- с помощью электропривода 18 отвести затвор в положение "открыто",
- убедиться в отсутствии давления рабочей среды на участке трубопровода где установлен клапан;
- отключить электропитание, отсоединить провода от электропривода, отсоединить контур заземления, снять клапан с трубопровода;
- ослабить гайку 10(для DN 15-100) и вывернуть шток 5 из присоединительной гайки электропривода, снять гайку(для DN 15-100);
- демонтировать электропривод 18 (порядок монтажа и демонтажа смотри руководство по эксплуатации электропривода REGADA: 3.1.1, рисунок 3 для клапана DN 15 - DN 32; 2.1.3, рисунок 4 для клапана DN 40 - DN 150; инструкцию по присоединению электропривода TSL; инструкцию по присоединению электропривода SAUTER)
- снять крышку клапана 11, извлечь корпус 7;
- вывести из корпуса 7 шток 5 с закрепленным на нем плунжером 2 и кольцом плунжера 6 (поршнем 14-для разгруженного клапана);
- с помощью съемника стопорных колец (приобретается отдельно) достать шайбу стопорную 12 из корпуса 7, извлечь уплотнительный узел штока 9 (для DN 125-150 снять крышку корпуса клапана 15 и извлечь уплотнительный узел из крышки корпуса клапана 15 и корпуса клапана7);

-отвернуть плунжер 2 (для DN 15-25) или гайку 13(для DN 32-150), снять кольцо плунжера 6 (плунжер 2 и поршень 14- для разгруженных клапанов) с уплотнительным кольцом 3 со штока 5;

-извлечь уплотнительное кольцо 3 из плунжера 2.

6.2.2 Исключить возможность попадания посторонних предметов при сборке и разборке.

6.3 Сборка клапана

6.3.1 Перед сборкой необходимо выполнить следующие требования:

-тщательно очистить все детали от загрязнения;

-детали промыть, трущиеся поверхности смазать смазкой ЦИАТИМ-201 ГОСТ 9433-80 или аналогичной в местах не соприкасающихся с рабочей средой.

6.3.2 Сборку клапанов производить следующим образом:

-вставить уплотнительный узел штока 9 в корпус 7, в порядке, обратном его извлечению (смазать силиконовым компаундом Molykote 111 направляющие-фторопластовые и уплотнительные-резиновые кольца);

-установить на место шайбу стопорную 12;

-вставить шток 5 в корпус через шайбу стопорную 12;

-дальнейшую сборку производить в порядке, обратном разборке.

6.4.3 Собранные клапаны подвергнуть проверке:

-на герметичность относительно внешней среды;

-на герметичность затвора;

-на работоспособность.

7 УКАЗАНИЯ ПО ПРОВЕДЕНИЮ ИСПЫТАНИЙ

7.1 Испытания на герметичность мест соединений и уплотнения штока проводят на полностью собранном клапане. Испытания проводят водой. Воду подают в один из патрубков при заглушенном другом патрубке и открытом затворе (клапане). При проведении испытаний воздух из клапана должен быть удален полностью. Температура воды должна быть (5-40) °С. Разность температур стенок клапана и окружающего воздуха во время испытаний не должна вызывать выпадение влаги на поверхности стенок клапана. Клапан выдерживают при установившемся испытательном давлении $P_{\text{ИП}}=1,25 P_N$ (2 МПа) в течение 1 мин (для клапанов с $DN < 50$ мм) и в течение 2 мин (для клапанов с $DN > 50$ мм). После этого давление должно быть снижено до $P_N=1,6$ МПа и выдержано в течение времени, необходимого для осмотра, но не менее 2 минут. Герметичность мест соединений и уплотнения штока считается удовлетворительной, если при визуальном осмотре после испытаний не обнаружено механических разрушений либо остаточных деформаций а при испытании не обнаружено течей или «потений».

7.2 Проверку герметичности затвора проводят при закрытии клапана электроприводом без использования ручного дублера. Проверку проводят путем подачи воды

во входной патрубков давлением 0,4 МПа, при этом выходной патрубков должен быть сообщен с атмосферой. Испытания проводить 3 циклами открытия и закрытия клапана с помощью электропривода при номинальном значении усилия.

Проверка герметичности проводится после третьего цикла. Продолжительность испытаний при установившемся давлении не менее 1 мин. Величину протечки измерять мерной емкостью с ценой деления 1 см³.

Пропуск воды в затворе, дм³/мин определять по формуле:

$$Q_{\text{зат}} = V/t \quad (1)$$

где: V - величина протечки, дм³;

t - продолжительность испытаний, мин.

Пропуск воды в затворе при испытании клапанов на герметичность не должен превышать 0,01 % от K_{VS} .

7.3 Испытания на работоспособность производят путем шестикратного подъема и опускания клапана с помощью электропривода без подачи среды в клапан. Дополнительно необходимо проверить работу ручного дублера, позиционера, конечных выключателей (при их наличии) по эксплуатационной документации на электропривод и дополнительные блоки.

Клапаны считают работоспособными, если все подвижные части перемещаются без заеданий и рывков, а дополнительные блоки выполняют свои функции.

8 ПРАВИЛА ХРАНЕНИЯ И ТРАНСПОРТИРОВАНИЯ

8.1 Хранение

8.1.1 Хранение клапанов производить в упаковке изготовителя в закрытых складских помещениях в соответствии с группой 1 (Л) ГОСТ 15150-69 при температуре от плюс 5 до плюс 35 °С, относительной влажности от 30 до 80 %; в условиях, исключающих их деформацию и повреждение, а также воздействие атмосферных осадков и агрессивных сред, обеспечивающих их сохранность в течение гарантийного срока. Не допускается хранение клапанов в одном помещении с коррозионно-активными веществами.

8.1.2 Клапан, находящийся на длительном хранении, подвергать периодическому осмотру не реже одного раза в год. При нарушении консервации провести повторную консервацию.

Все неокрашенные поверхности деталей (как обработанные так и необработанные) должны быть покрыты тонким слоем консервационного масла НГ203 ГОСТ 12329-77. Вариант защиты ВЗ-1 или ВЗ-4 по ГОСТ 9.014-78.

Консервационную смазку наносить на обезжиренную чистую и сухую поверхность. Обезжиривание производить чистой ветошью, смоченной в бензине по

ГОСТ 31077-2002. Проходные отверстия должны быть закрыты заглушками. Вариант упаковки ВУ-0 ГОСТ 9.014-78. Срок защиты без консервации 3 года.

8.1.3 Для введения клапана (полностью подвергнутого консервации для длительного хранения) в эксплуатацию, необходимо произвести его расконсервацию, удалив консервационную смазку ветошью с последующим обезжириванием бензином.

При хранении клапаны должны быть предохранены от механических повреждений.

8.2 Транспортирование

8.2.1 Клапаны разрешается транспортировать любым видом транспорта в соответствии с правилами перевозки грузов, действующими на данном виде транспорта, при температуре воздуха от минус 30 до плюс 50 °С и относительной влажности воздуха 99 %, в упаковке изготовителя. Предусмотреть защиту от атмосферных осадков и пыли. При погрузке и разгрузке не допускается бросать и кантовать ящики. Условия транспортирования должны соответствовать условиям хранения. При транспортировании должна быть предусмотрена защита от атмосферных осадков и пыли.

8.2.2 Транспортирование клапанов осуществляют в условиях, предусмотренных ГОСТ 15150-69 для группы 4 (Ж2), исключающих воздействие прямых солнечных лучей, атмосферных осадков и агрессивных сред.

8.2.3 Требования в части воздействия внешних механических факторов при транспортировании - по группе С ГОСТ 23170-78.

8.2.4 Для удобства транспортирования клапаны могут устанавливаться на деревянный поддон, обертываться пленкой «стрейч» или полиэтиленовой во избежание загрязнений.

Во избежание повреждений при транспортировании необходимо производить надежное крепление поддона для исключения возможных перемещений.

9 СВЕДЕНИЯ ОБ УТИЛИЗАЦИИ

9.1 Клапан не содержит в своем составе опасных или ядовитых веществ, способных нанести вред здоровью человека или окружающей среде и не представляет опасности для жизни, здоровья людей и окружающей среды. В этой связи утилизация клапана может производиться по правилам утилизации общепромышленных отходов.

9.2 Сведения об утилизации электропривода смотри в руководстве по эксплуатации на электропривод.

ПРИЛОЖЕНИЕ А

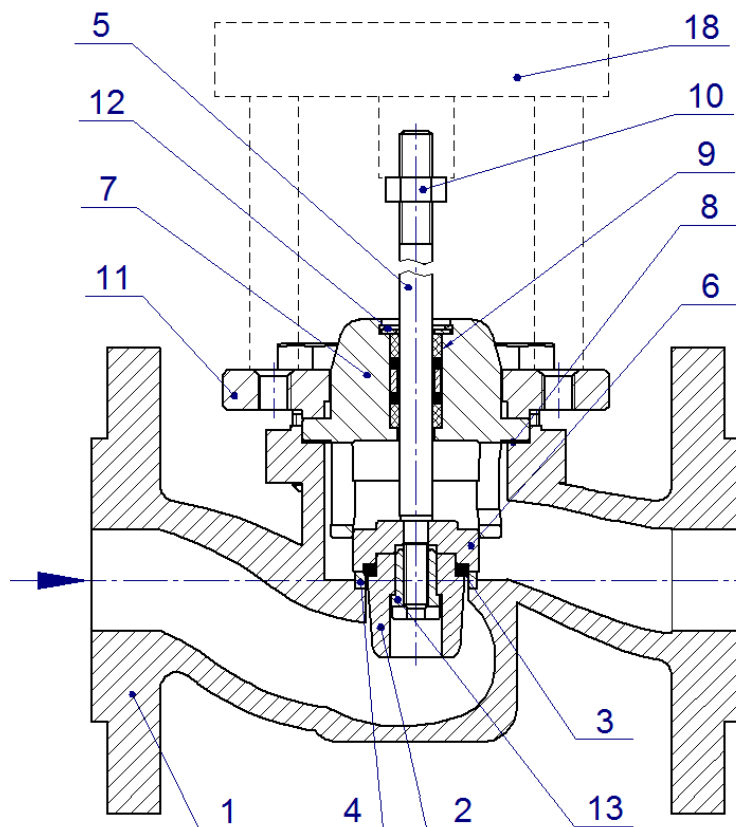


Рисунок А.1 Устройство неразгруженного по давлению клапана DN 15 - DN 32

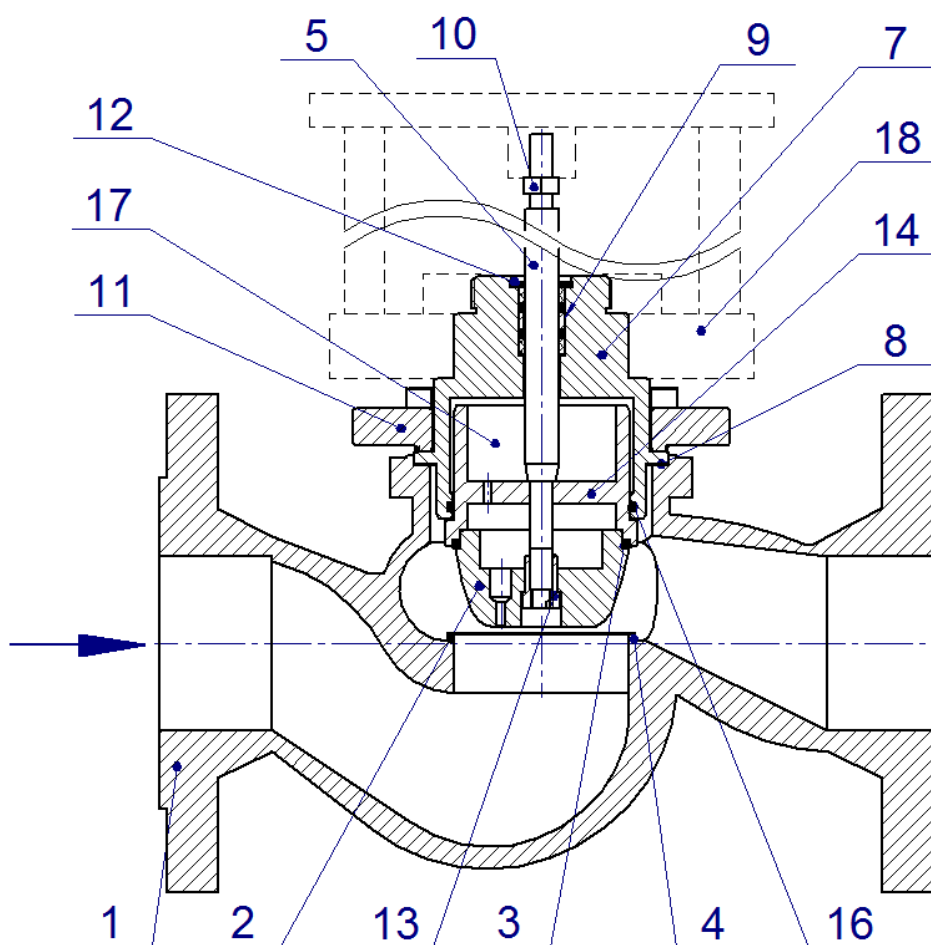


Рисунок А.2 Устройство разгруженного по давлению клапана DN 40 - DN 100

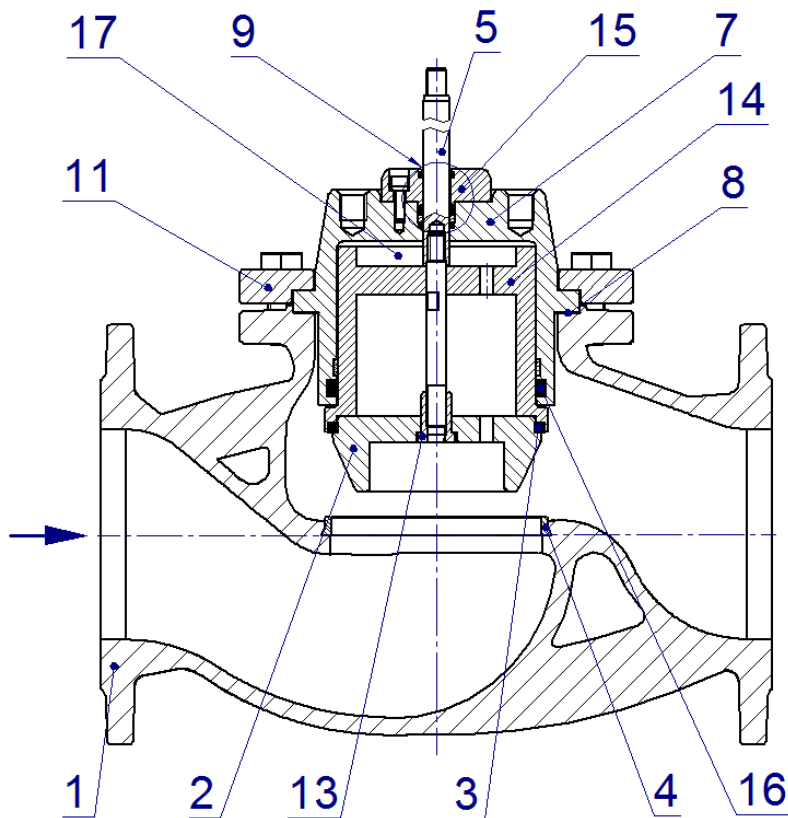


Рисунок А.3 Устройство разгруженного по давлению клапана DN 125 - DN 150

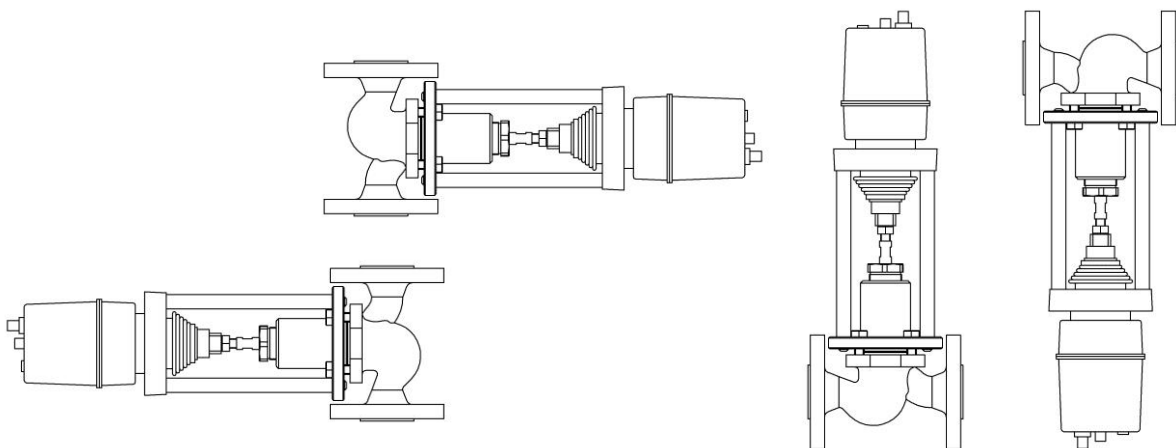


Рисунок А.4 Монтажные положения клапана с приводами TSL-1600, TSL-2200; REGADA: ST mini, STR 0, ST 0.1, STR 0.1, ST 1, STR 1.

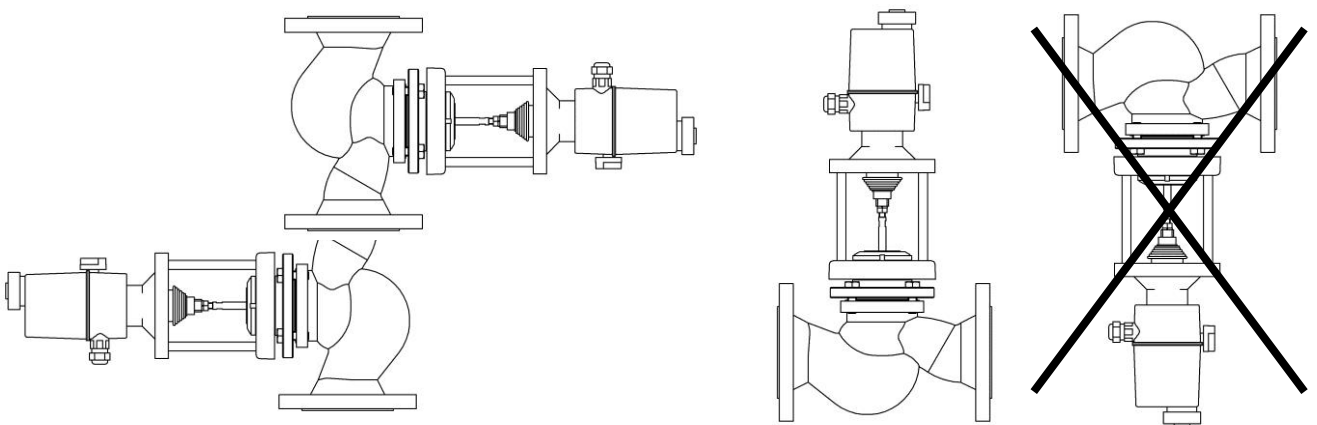


Рисунок А.5 Монтажные положения клапана с приводами REGADA ST 0; SAUTER AVF 234S F232.

Таблица А.1-Перечень деталей клапана

Позиции	Наименование деталей	Примечание
1	Корпус клапана	Рисунок А.1, А.2, А.3
2	Плунжер	Рисунок А.1, А.2, А.3
3	Уплотнительное кольцо	Рисунок А.1, А.2, А.3
4	Седло	Рисунок А.1, А.2, А.3
5	Шток	Рисунок А.1, А.2, А.3
6	Кольцо плунжера	Рисунок А.1
7	Корпус	Рисунок А.1, А.2, А.3
8	Уплотнение крышки	Рисунок А.1, А.2, А.3
9	Уплотнительный узел штока	Рисунок А.1, А.2, А.3
10	Гайка	Рисунок А.1, А.2
11	Крышка клапана	Рисунок А.1, А.2, А.3
12	Шайба стопорная	Рисунок А.1, А.2
13	Гайка	Рисунок А.1, А.2, А.3
14	Поршень	Рисунок А.2, А.3
15	Крышка корпуса клапана	Рисунок А.3
16	Уплотнение	Рисунок А.2, А.3
17	Разгрузочная камера	Рисунок А.2, А.3
18	Электропривод	Рисунок А.1, А.2

ПРИЛОЖЕНИЕ Б

Таблица Б.1-Перечень неисправностей, причины и порядок их устранения

№	Описание неисправностей	Возможные причины	Указания по устранению отказов и повреждений
	Нет полного хода штока	1 Клапан не отрегулирован по ходу штока 5 2 Попадание посторонних предметов между плунжером 2 и седлом 4	1 Произвести регулировку хода штока настройкой электропривода 2 Снять крышку клапана 11 и удалить посторонний предмет
2	Остаточная протечка клапана в закрытом состоянии выше допустимого значения	1 Изношено уплотнение 16 2 Попадание посторонних предметов между плунжером 2 и седлом 4	1 Заменить уплотнение 16 разгрузочной камеры 17 2 Снять крышку клапана 11 и удалить посторонний предмет
3	Затруднено перемещение штока	1 Попадание посторонних включений (мусор, ржавчина) в разгрузочную камеру клапана	1.1 Разобрать клапан см. п.6.2, промыть, очистить от грязи и посторонних включений, очистить возможные задиры. Собрать клапан см. п.6.3 1.2 Произвести несколько циклов "открыто-закрыто" для проверки плавности хода
4	Негерметичность уплотнения штока	1 Износ уплотнительных колец	1 Заменить уплотнительные кольца в уплотнительном узле штока 9
5	Негерметичность места соединения корпуса 1 и крышки клапана 11	1 Недостаточно прижата крышка 11 к корпусу 1 2 Повреждено уплотнение крышки 8	1 Затянуть болты крепления крышки 2 Заменить уплотнение крышки 8
6	Сильный нагрев корпуса электропривода (выше 65 °С)	1 Повреждение обмотки электродвигателя или не исправна цепь электропитания 2 сильная затяжка узла уплотнения штока 9	1 Проверить монтаж электросхемы, заменить двигатель (при необходимости) 2 Ослабить гайку узла уплотнения штока 9