



КЛАПАН РЕГУЛИРУЮЩИЙ С ЭЛЕКТРОПРИВОДОМ КР-1

Руководство по эксплуатации СНИЦ.306 142.001 РЭ

Настоящее руководство по эксплуатации содержит сведения, необходимые при ознакомлении с изделием, монтаже, эксплуатации и техническом обслуживании.

1 НАЗНАЧЕНИЕ

- 1.1 Клапан регулирующий с исполнительным электрическим механизмом КР-1 (в дальнейшем – клапан) предназначен для регулирования расхода пара, воды, негорючих жидких и газообразных сред, неагрессивных к материалам, из которых он изготовлен, в условиях эксплуатации, установленных ГОСТ Р 52931 для группы В4. Корпусные детали изготавливаются: СЧ20 ГОСТ 1412-85, ВЧ40 ГОСТ 7293-85, сталь 20Л ГОСТ 977-88, 12Х18Н9ТЛ ГОСТ 977-88.
- 1.2 Клапан может работать в ручном или в автоматическом режиме (при наличии блока автоматики) непосредственно на объекте или дистанционно.
- 1.3 Клапан не относится к классу запорной арматуры.

2 ТЕХНИЧЕСКИЕ ХАРАКТЕРИСТИКИ

- 2.1 Диаметры условных проходов, пропускная способность, минимальная пропускная способность, номинальный ход штока, тип привода в таблицах 1-3.
- 2.2 Габаритные и присоединительные размеры клапанов приведены в приложении А.
- 2.3 Относительная нерегулируемая протечка, % от условной пропускной способности K_v , не более 0,05
- 2.4 Температура регулируемой среды, °С
- | | |
|--|-------------|
| КР-1-1 (15-40) AVM115F120 | от 0 до 100 |
| КР-1-1 (15-100) AVM321F110, AVM322F120 | от 0 до 100 |
| КР-1-2 (15-40) с AVM115F120 | от 0 до 150 |
| КР-1-2 (15-100) с AVM321F110; AVM322F120 | от 0 до 200 |
| КР-1-1 (100,125,150) с AVM234SF132 | от 0 до 130 |
| КР-1-2 (100,125,150) с AVM234SF132 | от 0 до 200 |
- 2.5 Условное давление, МПа (кгс/см²) 1,6 (16)
- 2.6 Напряжение питания (управляющее напряжение):
- | | |
|------------------------------------|--------------------|
| AVM115F120, AVM321F110; AVM322F120 | 230В~ ±15%, 50Гц |
| AVM234SF132 | 24В~ ±15%, 50Гц(*) |
- *По заказу: модуль вставляемый, дополнительная мощность 2ВА, 0372332001 230В~ ±15%, 50Гц
- 2.7 Потребляемая мощность, Вт
- | | |
|------------------------|-----|
| AVM115F120 | 2,0 |
| AVM321F110; AVM322F120 | 2,5 |
| AVM234SF132 | 10 |
- 2.8 Усилие на штоке, Н
- | | |
|------------------------|------|
| AVM115F120 | 500 |
| AVM321F110; AVM322F120 | 1000 |
| AVM234SF132 | 2500 |
- 2.9 Время хода, сек/мм
- | | |
|------------------------|-------|
| AVM115F120 | 15 |
| AVM321F110; AVM322F120 | 6/12 |
| AVM234SF132 | 2/4/6 |
- 2.10 Степень защиты привода
- | | |
|------------------------------------|------|
| AVM115F120, AVM321F110; AVM322F120 | IP54 |
| AVM234SF132 | IP66 |

Таблица 1 – С сальниковым уплотнением

Диаметр условного прохода DN, мм	15				20			
Условная пропускная способность Kv, м³/ч ±10%	1,0	1,6	2,5	4,0	1,6	2,5	4,0	6,3
Минимальная пропускная способность Kvmin при перепаде давления 0,1 МПа, м³/ч	0,5	0,8	1,3	2,0	0,8	1,3	2,0	3,2
Номинальный ход штока, мм	5±0,2							
Тип привода	AVM115 F120, AVM321 F110							

Таблица 2 - С сальниковым уплотнением СТ12-45, с сальниковым уплотнением

Диаметр условного прохода DN, мм	25					32						
Условная пропускная способность Kv, м³/ч ±10%	2,5	4	6,3	8*	10	4	6,3	8*	10	12*	14*	16
Минимальная пропускная способность Kvmin при перепаде давления 0,1 МПа, м³/ч	1,3	2,0	3,2	4,0	5,0	2,0	3,2	4,0	5,0	6,0	7,0	8,0
Номинальный ход штока, мм	5±0,2		7±0,2			5±0,2				7±0,2		
Тип привода	AVM115 F120, AVM321 F110											

Продолжение табл.2

Диаметр условного прохода DN, мм	40								
Условная пропускная способность Kv, м³/ч ±10%	6,3	8*	10	12*	14*	16	20*	25	
Минимальная пропускная способность Kvmin при перепаде давления 0,1 МПа, м³/ч	3,2	4,0	5,0	6,0	7,0	8,0	10	12,5	
Номинальный ход штока, мм	5±0,2						12±0,5		
Тип привода	AVM115 F120, AVM321 F110						AVM322 F120		

Продолжение табл.2

Диаметр условного прохода DN, мм	50							
Условная пропускная способность Kv, м³/ч ±10%	10	12*	14*	16	20*	25	32*	40
Минимальная пропускная способность Kvmin при перепаде давления 0,1 МПа, м³/ч	5,0	6,0	7,0	8,0	10	12,5	16	20
Номинальный ход штока, мм	5±0,2						10±0,5	
Тип привода	AVM115 F120, AVM321 F110						AVM322 F120	

Продолжение табл.2

Диаметр условного прохода DN, мм	65						
Условная пропускная способность Kv, м³/ч ±10%	16	20*	25	32*	40	50*	63
Минимальная пропускная способность Kvmin при перепаде давления 0,1 МПа, м³/ч	8	10	12,5	16	20	25	31,5
Номинальный ход штока, мм	5±0,2			6±0,2		19±0,5	
Тип привода	AVM115 F120, AVM321 F110					AVM322 F120	

Продолжение табл.2

Диаметр условного прохода DN, мм	80						
Условная пропускная способность Kv, м³/ч ±10%	25	32*	40	50*	63	80*	100
Минимальная пропускная способность Kvmin при перепаде давления 0,1 МПа, м³/ч	12,5	16	20	25	31,5	40	50
Номинальный ход штока, мм	5±0,2	6±0,2		7,5±0,2		14±0,5	
Тип привода	AVM115 F120, AVM321 F110					AVM322 F120	

Продолжение табл.2

Диаметр условного прохода DN, мм	100					
Условная пропускная способность Kv, м³/ч ±10%	40	50*	63	80*	100	125
Минимальная пропускная способность Kvmin при перепаде давления 0,1 МПа, м³/ч	20	25	31,5	40	50	63
Номинальный ход штока, мм	5±0,2	6,5±0,2		20±0,5		22±0,5
Тип привода	AVM115 F120, AVM321 F110			AVM322 F120		AVM234 SF132

*по заказу

Таблица 3 - С сальниковым уплотнением СТ14-65, с сальниковым уплотнением

Диаметр условного прохода DN, мм	125							150					
	Условная пропускная способность Kv, м³/ч ±10%	63	80*	100	125*	160	200*	250	100	125*	160	200*	250
Минимальная пропускная способность Kvmin при перепаде давления 0,1 МПа, м³/ч	31,5	40	50	63	80	100	125	50	63	80	100	125	160
Номинальный ход штока, мм ±1	40												
Тип привода	AVM234 SF132												

*по заказу

2.10 Характеристика клапана линейная.

3 КОМПЛЕКТНОСТЬ

Наименование	Обозначение	Кол-во	Примечание
1. Клапан регулирующий: КР-1-1 (15-20) с сальниковым уплотнением КР-1-2 (15-20) с сальниковым уплотнением КР-1-1 (25-100) с сильфонным уплотнением СТ12-45 КР-1-2 (25-100) с сильфонным уплотнением СТ12-45 КР-1-1 (25-100) с сальниковым уплотнением КР-1-2 (25-100) с сальниковым уплотнением КР-1-1 (125-150) с сильфонным уплотнением СТ14-65 КР-1-2 (125-150) с сильфонным уплотнением СТ14-65 КР-1-1 (125-150) с сальниковым уплотнением КР-1-2 (125-150) с сальниковым уплотнением привод клапана: AVM115F120; AVM321F110; AVM322F120; AVM234SF132	СНИЦ.306.142.039 СНИЦ.306.142.040 СНИЦ.306.142.001 СНИЦ.306.142.019 СНИЦ.306.142.030 СНИЦ.306.142.031 СНИЦ.306.142.013 СНИЦ.306.142.024 СНИЦ.306.142.034 СНИЦ.306.142.035	1	по заказу
2. Модуль вставляемый к приводу AVM234SF132	0372332001	1	Для клапанов с сальниковым уплотнением
3. Руководство по эксплуатации	СНИЦ.306.142.001 РЭ	1	
4. Кольцо уплотнительное	ЮД.8.683.038	2	

4 МАРКИРОВКА

4.1 Клапаны должны иметь табличку, содержащую следующие данные:

- товарный знак завода – изготовителя;
- условную пропускную способность;
- порядковый номер;
- год выпуска клапана.

5 УСТРОЙСТВО И ПРИНЦИП РАБОТЫ

5.1 Конструкция клапана приведена в приложении А. Клапан состоит из двух основных частей: регулирующего клапана 1 с фланцевым соединением по ГОСТ 33259-2015 тип 21 исполнение В и электропривода 2.

5.2 Регулировка расхода осуществляется путем перемещения штока механизма, соединенного с регулирующим органом, вверх или вниз на величину номинального хода штока.

6 УКАЗАНИЕ МЕР БЕЗОПАСНОСТИ

6.1 Работы по монтажу и эксплуатации исполнительного механизма разрешается выполнять лицам, имеющим специальную подготовку и допуск к эксплуатации электроустановок с напряжением до 1000 В.

6.2 Все работы по монтажу, демонтажу и обслуживанию производить только при отключенном напряжении питания.

6.3 Не допускается проведение работ по устранению дефектов клапана, отсоединение подводящих магистралей и другие работы, связанные с разборкой клапана, при наличии давления рабочей среды.

7 ПОРЯДОК УСТАНОВКИ И ПОДГОТОВКА К РАБОТЕ

7.1 Установку клапана допускается выполнять на горизонтальных и вертикальных участках трубопроводов, кроме положения приводом вниз.

ВНИМАНИЕ! Запрещается устанавливать клапан в системах, где минимальная пропускная способность ниже указанной в таблицах 1-4.

7.2 Убедившись в правильности монтажа, проверить на герметичность места присоединения клапана к трубопроводу путем подачи рабочей среды на вход клапана под давлением не более 1,6 МПа (16 кгс/см²).

7.3 Включение клапана в работу произвести в следующем порядке:

- подать управляющий сигнал и переместить шток клапана в верхнее положение;

- открыть запорную арматуру за клапаном на потребление;
 - медленно открыть запорную арматуру перед клапаном;
 - подачей управляющего сигнала установить необходимое значение регулируемого параметра.
- При регулировании жидких сред перед клапаном необходимо установить фильтр.

8 ТЕХНИЧЕСКОЕ ОБСЛУЖИВАНИЕ

8.1 В процессе эксплуатации клапан должен подвергаться систематическому внешнему и профилактическому осмотрам.

8.2 Планово-предупредительную ревизию клапана производить не реже 1 раза в год. Обратит внимание на состояние и чистоту уплотнительных поверхностей клапана, состояние крепёжных соединений, герметичность мест соединений.

Разборку клапанов при ревизии или ремонте производить следующим образом:

- переместить шток клапана в положение «Открыто»;
- открутить болты 3 (приложение А), снять крышку 4 с электроприводом 2, штоком 5 и клапаном 6;
- тщательно очистить все детали от загрязнений.

Сборку клапана производите в порядке, обратном разборке.

При разборке и сборке клапанов предохранить уплотнительные, резьбовые и направляющие поверхности от повреждения.

9 ВОЗМОЖНЫЕ НЕИСПРАВНОСТИ И СПОСОБЫ ИХ УСТРАНЕНИЯ

Наименование неисправности	Возможная причина	Метод устранения	Примечание
1. При подаче напряжения питания отсутствует передвижение штока	Обрыв в цепи питания внутри механизма	В обесточенном состоянии проверить исправность электрических цепей механизма и устранить отказ	
2. Регулируемый расход колеблется в недопустимых пределах	Попадание на уплотняющие поверхности посторонних предметов и окалины	Прочистить узел клапана	

10 ПРАВИЛА ХРАНЕНИЯ И ТРАНСПОРТИРОВАНИЯ

10.1 Хранение клапанов производится в законсервированном виде в заводской упаковке в помещении: AVM115F120 при температуре окружающего воздуха -10...+55 °С и относительной влажности 5...95 %; AVM321F110, AVM322F120 при температуре окружающего воздуха -40...+80 °С и относительной влажности 5...85 %; AVM234SF120 при температуре окружающего воздуха -10...+55 °С и относительной влажности <95 %.

10.2 Воздух в помещении не должен содержать пыли, паров кислоты, щелочей, агрессивных газов и других вредных примесей, вызывающих коррозию.

10.3 Клапаны в заводской упаковке могут транспортироваться любым видом транспорта с защитой от дождя и снега.

10.4 Погрузка и выгрузка должны производиться осторожно, бросать и ударять изделия недопустимо.

10.5 Консервация клапанов по ГОСТ 9.014 для изделий группы III-2, вариант защиты ВЗ-4.

11 СВИДЕТЕЛЬСТВО О ПРИЕМКЕ

заводской номер _____

(наименование изделия) (обозначение)

соответствует техническим условиям СНИЦ.306 142.001 ТУ и признан годным для эксплуатации

Дата изготовления _____

(личные подписи (отгиски личных клейм) должностных лиц предприятия, ответственных за приемку изделия)

12 СВИДЕТЕЛЬСТВО ОБ УПАКОВЫВАНИИ

заводской номер _____

(наименование изделия) (обозначение)

упакован согласно требованиям конструкторской документации.

Дата упаковывания _____

Упаковывание произвел _____

(подпись)

Изделие после упаковывания принял _____

(подпись)

13 ГАРАНТИИ ИЗГОТОВИТЕЛЯ

ВНИМАНИЕ! Запрещается использование клапана при несоблюдении требований настоящего руководства.

13.1 Клапан регулирующий КР-1-1, КР-1-2 с сальниковым уплотнением СТ12-45 и КР-1-1-125,150, КР-1-2-125,150 с сальниковым уплотнением СТ14-65

Гарантийный срок эксплуатации – 24 месяца со дня ввода клапана в эксплуатацию при соблюдении потребителем условий эксплуатации, транспортирования и хранения, но не более 30 месяцев со дня отгрузки.

13.2 Клапан регулирующий КР-1-1, КР-1-2 с сальниковым уплотнением

Гарантийный срок эксплуатации – 18 месяцев со дня ввода клапана в эксплуатацию при соблюдении потребителем условий эксплуатации, транспортирования и хранения, но не более 24 месяцев со дня отгрузки.

13.3 Потребитель лишается права на гарантийный ремонт в следующих случаях:

- при нарушении правил транспортирования, хранения, монтажа, эксплуатации и технического обслуживания;

- при наличии механических повреждений наружных деталей и узлов клапана.

13.4 Изготовитель клапана не несет ответственность за последствия, вызванные несоблюдением или незнанием требований данного руководства.

Декларация о соответствии ЕАЭС № RU Д-RU.AM02.B.00359/19 от 02.07.2019 года

Декларация о соответствии ЕАЭС № RU Д-RU.AM02.B.00360/19 от 02.07.2019 года

Декларация о соответствии ЕАЭС № RU Д-RU.AM02.B.00481/19 от 09.09.2019 года

ПРИЛОЖЕНИЕ А

Габаритные и присоединительные размеры

КР-1-2 с сальниковым уплотнением СТ12-45

DN, мм	H _{max} , мм	h, мм	B _{max} , мм	L, мм	Kv, м ³ /ч	Электропривод	Масса не более, кг
25	400 (330)*	290 (220)*	212	160	2,5; 4; 6,3; 8; 10	SAUTER AVM 115F120	10,3
32	420 (350)*	310 (240)*	222	180	4; 6,3; 8; 10; 12; 14; 16		12,8
40	430 (360)*	320 (250)*	232	200	6,3; 8; 10; 12; 14; 16		18,2
25	460 (390)*	290 (220)*	170	160	2,5; 4; 6,3; 8; 10	SAUTER AVM 321F110	12,6
32	480 (410)*	310 (240)*	180	180	4; 6,3; 8; 10; 12; 14; 16		18,2
40	490 (420)*	320 (250)*	190	200	6,3; 8; 10; 12; 14; 16	SAUTER AVM 322F120	19,7
	550 (480)*	380 (310)*			20; 25		
50	505 (440)*	335 (270)*	205	230	10; 12; 14; 16; 20; 25;	SAUTER AVM 321F110	24,3
	570 (500)*	400 (330)*			32; 40	SAUTER AVM 322F120	
65	540 (480)*	370 (310)*	235	290	16; 20; 25; 32; 40	SAUTER AVM 321F110	30,4
	600 (530)*	430 (360)*			50; 63	SAUTER AVM 322F120	
80	560 (490)*	390 (320)*	245	310	25; 32; 40; 50; 63;	SAUTER AVM 321F110	40,7
	610 (540)*	440 (370)*			80; 100	SAUTER AVM 322F120	
100	560 (490)*	390 (320)*	265	350	40; 50; 63;	SAUTER AVM 321F110	42,8
	610 (540)*	440 (370)*			80; 100	SAUTER AVM 322F120	
	680(630)*	535(490)*			341	125	

*Для КР-1-1

КР-1-2-125, 150 с сальниковым уплотнением СТ 14-65

DN, мм	H _{max} , мм	h, мм	B _{max} , мм	Kv, м ³ /ч	Электропривод	Масса, не более, кг
125	670 (600)*	450 (380)*	400	63; 80; 100; 125; 160; 200; 250	SAUTER AVM234SF132	60,0
150	770 (700)*	550 (480)*	480	100; 125; 160; 200; 250; 320		104,0

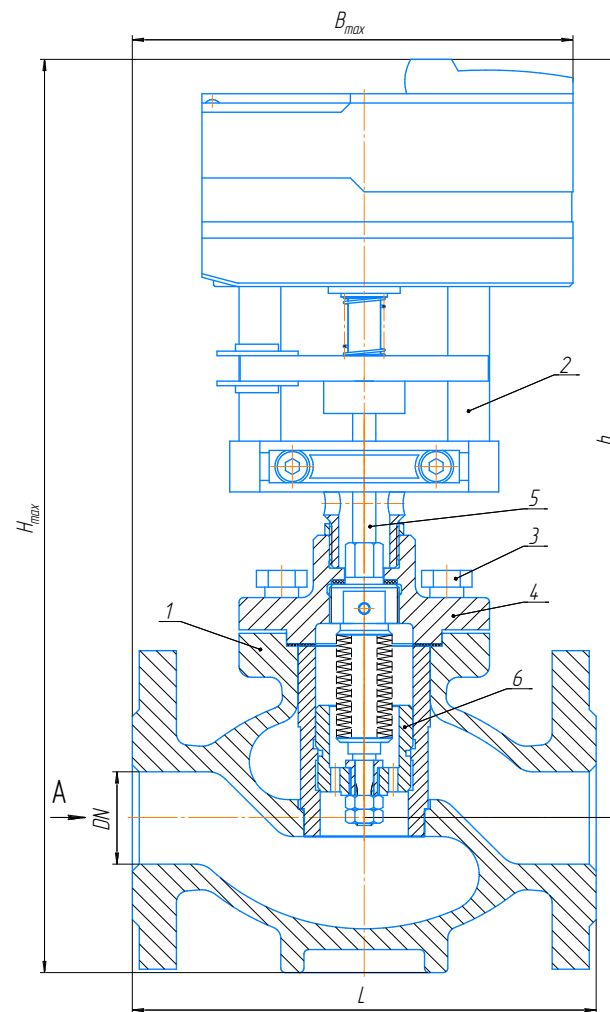
*Для КР-1-1-125, 150

КР-1-2 с сальниковым уплотнением

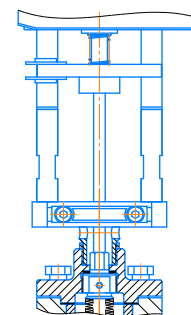
DN, мм	H _{max} , мм	h, мм	B _{max} , мм	L, мм	Kv, м ³ /ч	Электропривод	Масса не более, кг	
15	365 (315)*	273 (223)*	200	130	1,0; 1,6; 2,5; 4	SAUTER AVM 115F120	6,2	
20	380 (330)*	287 (231)*	210	150	1,6; 2,5; 4; 6,3		7,3	
25	385 (335)*	290 (240)*	212	160	2,5; 4; 6,3; 8; 10		10,3	
32	410 (360)*	315 (265)*	222	180	4; 6,3; 8; 10; 12; 14; 16		12,8	
40	420 (370)*	325 (275)*	232	200	6,3; 8; 10; 12; 14; 16		18,4	
15	420 (375)*	273 (223)*	200	130	1,0; 1,6; 2,5; 4	SAUTER AVM 321F110	6,2	
20	440 (390)*	287 (231)*	210	150	1,6; 2,5; 4; 6,3		7,3	
25	445 (395)*	290 (240)*	170	160	2,5; 4; 6,3; 8; 10		12,6	
32	470 (420)*	315 (265)*	180	180	4; 6,3; 8; 10; 12; 14; 16		18,2	
40	480 (430)*	325 (275)*	190	200	6,3; 8; 10; 12; 14; 16		SAUTER AVM 322F120	29,7
	535 (485)*	380 (330)*			20; 25			
50	505 (455)*	350 (300)*	205	230	10; 12; 14; 16; 20; 25;	SAUTER AVM 321F110	24,3	
		555 (510)*			405 (355)*	32; 40		SAUTER AVM 322F120
65	545 (495)*	390 (340)*	235	290	16; 20; 25; 32; 40	SAUTER AVM 321F110	30,4	
		600 (550)*			435 (385)*	50; 63		SAUTER AVM 322F120
80	560 (510)*	405 (355)*	245	310	25; 32; 40; 50; 63;	SAUTER AVM 321F110	40,7	
		615 (565)*			460 (410)*	80; 100		SAUTER AVM 322F120
100	560 (510)*	410 (360)*	265	350	40; 50; 63;	SAUTER AVM 321F110	42,8	
		620 (565)*			450 (400)*	80; 100		SAUTER AVM 322F120
		680(630)*			535(490)*	125		
125	670 (600)*	547 (477)*	400	-	63; 80; 100; 125; 160; 200; 250	SAUTER AVM234-SF132	60,0	
150	770 (700)*	615 (545)*	480	-	100; 125; 160; 200; 250; 320		104,0	

*Для КР-1-1

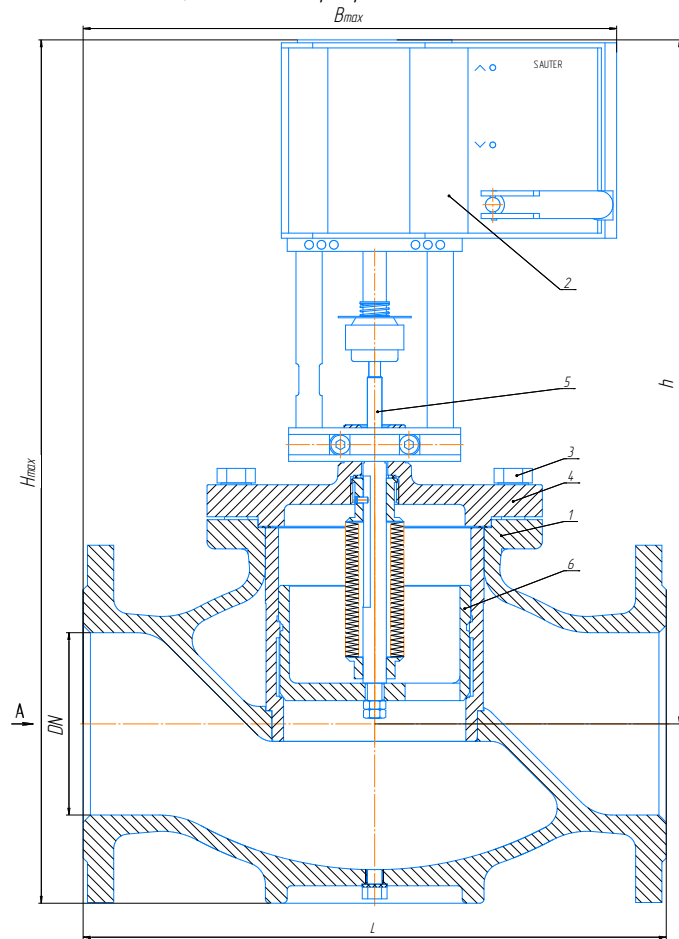
КР-1-1 с электроприводом SAUTER AVM321F110, SAUTER AVM322F120



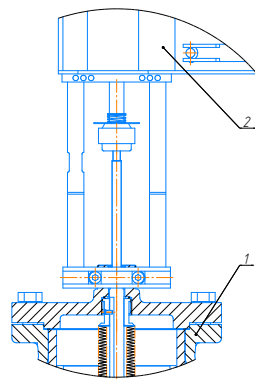
КР-1-2 с электроприводом SAUTER AVM321F110, SAUTER AVM322F120



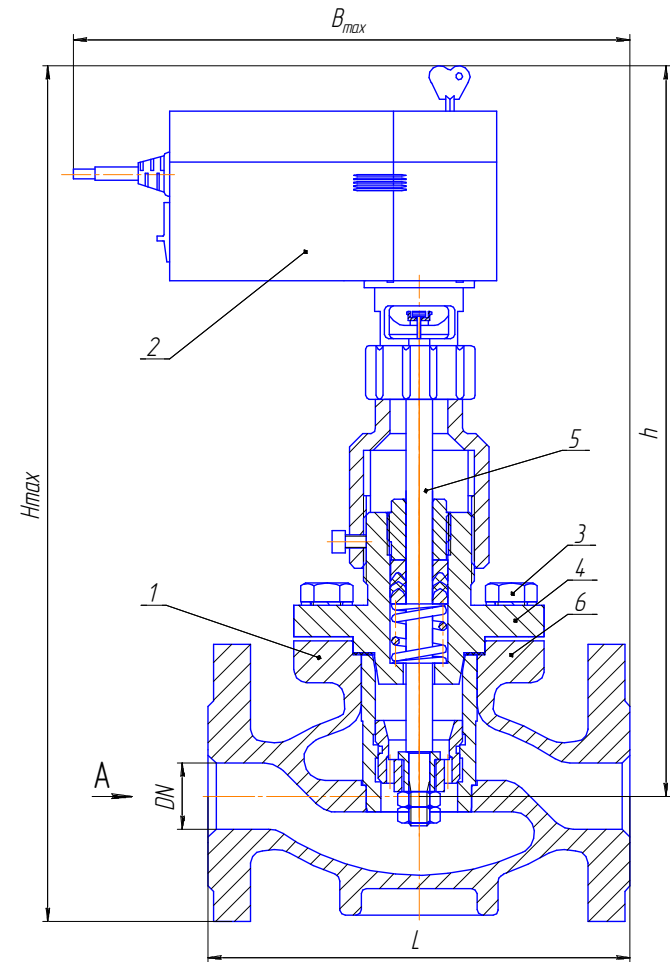
КР-1-1-125, 150 с электроприводом SAUTER AVM234SF132



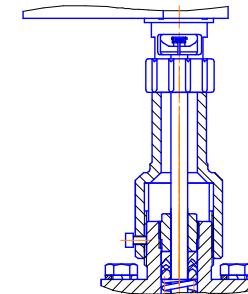
КР-1-2-125, 150 с электроприводом SAUTER AVM234SF132



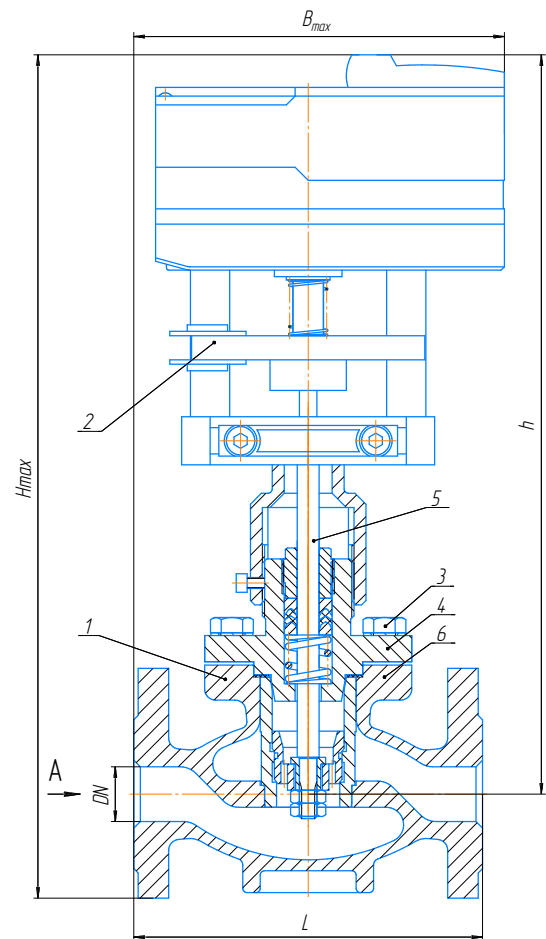
КР-1-1 с электроприводом SAUTER AVM115F120



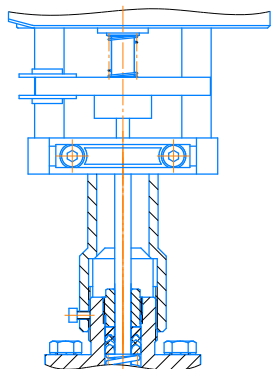
КР-1-2 с электроприводом SAUTER AVM115F120



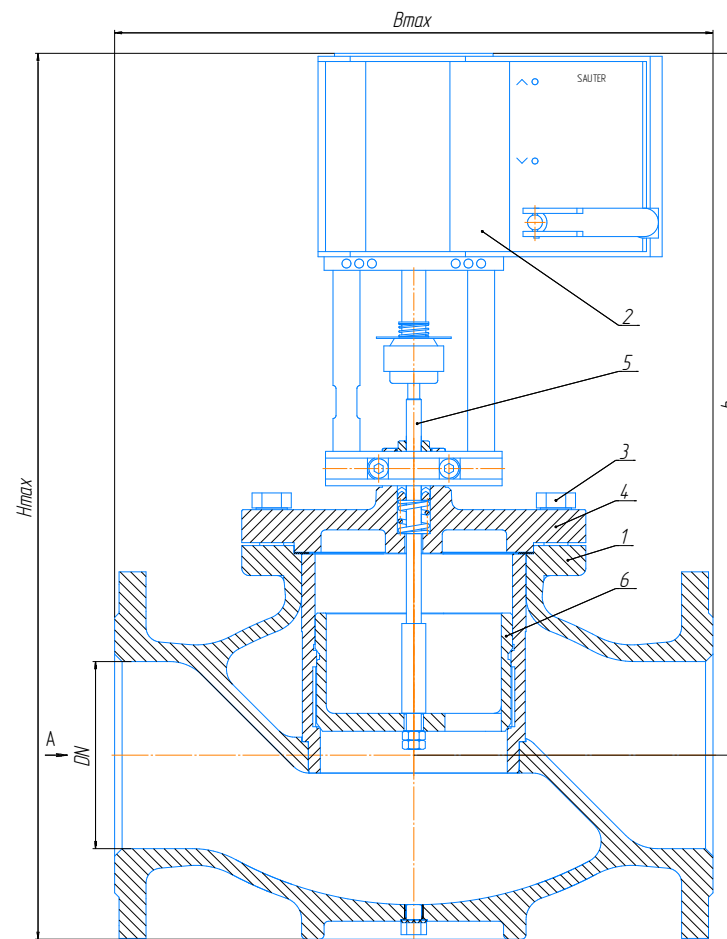
КР-1-1 с электроприводом SAUTER AVM321F110, SAUTER AVM322F120



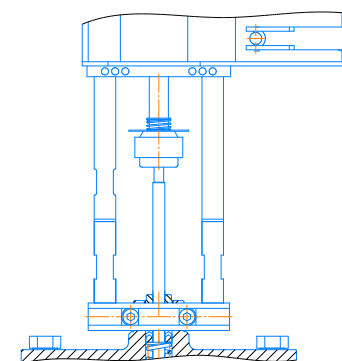
КР-1-2 с электроприводом SAUTER AVM321F110, SAUTER AVM322F120



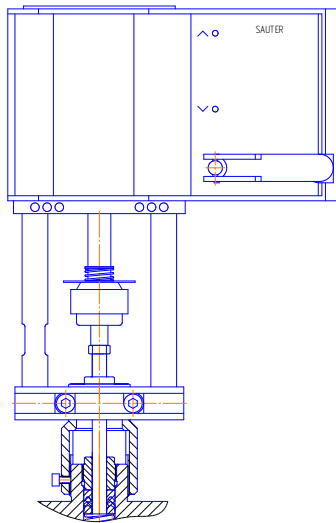
КР-1-1-125, 150 с электроприводом SAUTER AVM234 SF132



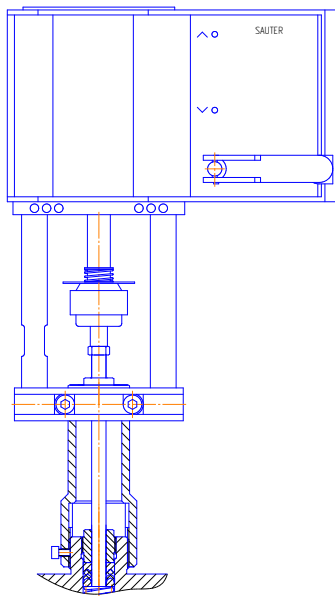
КР-1-2-125, 150 с электроприводом SAUTER AVM234 SF132



КР-1-1-100 с электроприводом SAUTER AVM234-SF132



КР-1-2-100 с электроприводом SAUTER AVM234-SF132



DN, мм	D ₁ , мм	D ₂ , мм	D ₃ , мм	D ₄ , мм	п, шт
15	95	47	65	14	8
20	105	58	75		
25	115	68	85		
32	135	78	100	18	
40	145	88	110		
50	160	102	125		
65	180	122	145		
80	195	133	160		
100	215	158	180	22	16
125	245	184	210		
150	280	212	240		

