

БЛОКИ КЛАПАНЫЕ

БК-С

Форма заказа

БК	С	3	0	02	P5	–	ДР	M20УМ	Т	ТУ 3742-084-13282997-08
1	2	3	4	5	6	7	8	9	10	11

1 Тип клапанного блока

2 Серия клапанного блока: «С»

3 Число вентилей и вариант конструктивных исполнений:

- 2 – уплотнение иглой (для исполнения общепромышленного и К)
- 3 – уплотнение шариком (только для исполнения общепромышленное)
- 5 – уплотнение шариком (только для исполнения общепромышленное)
- 3И – уплотнение иглой (для исполнения общепромышленного и К)
- 5И – уплотнение иглой (для исполнения общепромышленного и К)

4 Тип гидравлической схемы:

- 0 – без дренажа и без возможности подключения метрологического оборудования
- 2 – дренажный клапан после изолирующего вентиля

Возможные исполнения по пунктам 2, 3, 4:

- С20
- С30, С3И0
- С52, С5И2

5 Материал корпуса клапанного блока

- 02 – AISI 316

6 Соединение на входе среды (таблица 2)

- P5 – наружная резьба M20x1,5 под плоский ниппель (для С20, С30, С3И0, С52, С5И2).

По согласованию с заказчиком возможны другие варианты стандартных резьбовых соединений

7 Вид исполнения (таблица 1)

8 Монтажный комплект для присоединения к датчику давления (таблица 2)

9 Комплекты монтажных частей для присоединения к процессу (таблица 3)

10 Скобы и кронштейны для крепления датчика давления или клапанного блока (таблица 4)

11 Обозначение технических условий

Таблица 1 – Вид исполнения

Вид исполнения	Код при заказе
Общепромышленное	–
Кислородное	К

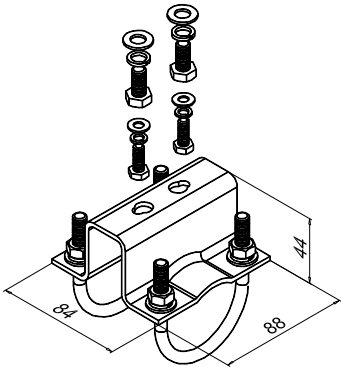
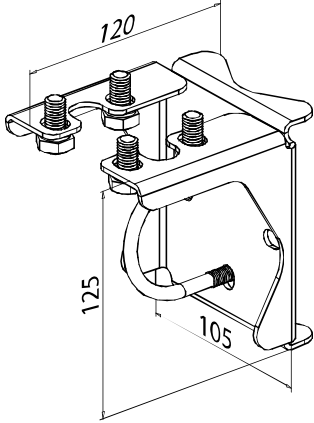
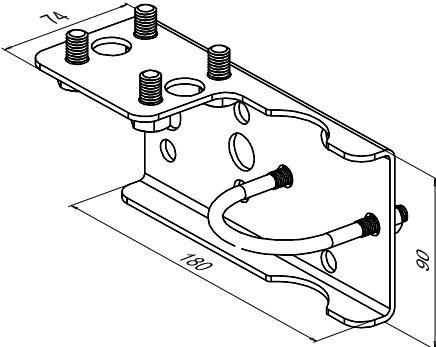
Таблица 2 – Монтажный комплект

Монтажный комплект	Код при заказе	Соединение на входе среды
Отсутствует	—	
Монтажный комплект для крепления клапанного блока к датчику давления: 4 болта + 4 шайбы + 4 резиновых уплотнительных кольца	ДР*	P5
4 болта + 4 шайбы + 4 фторопластовых уплотнительных кольца)	ДФ	
4 болта 7/16UNF + 4 шайбы + 4 резиновых уплотнительных кольца	СР	
4 болта 7/16UNF + 4 шайбы + 4 фторопластовых уплотнительных кольца)	СФ	
Примечание – * Базовое исполнение		

Таблица 3 – Комплекты монтажных частей (для P5)

Монтажные части	Код при заказе
Отсутствует	—
2 ниппеля и 2 накидные гайки M20x1,5 из 12X18H10T для соединения по наружному диаметру трубы 14 мм (прокладки ниппелей из фторопласта)	M20Ф
2 ниппеля и 2 накидные гайки M20x1,5 из 12X18H10T для соединения по наружному диаметру трубы 14 мм (прокладки ниппелей из меди)	M20М
2 ниппеля из углеродистой стали и 2 накидные гайки M20x1,5 из 12X18H10T для соединения по наружному диаметру трубы 14 мм (прокладки ниппелей из фторопласта)	M20УФ
2 ниппеля из углеродистой стали и 2 накидные гайки M20x1,5 из 12X18H10T для соединения по наружному диаметру трубы 14 мм (прокладки ниппелей из меди)	M20УМ

Таблица 4

Кронштейн	Код при заказе	Рисунок
Отсутствует	—	—
Скоба и кронштейн для крепления клапанного блока на трубе Ø50 мм	Т	
Скоба и кронштейн для крепления датчика на трубе Ø50 мм	КРЗ	
	КРЗС	
Скоба и кронштейн для крепления датчика на трубе Ø50 мм	СК	
	СКС	

Пример заказа

БК	С	3	0	02	P5	-	ДР	M20УМ	Т	ТУ 3742-084-13282997-08
1	2	3	4	5	6	7	8	9	10	11

БК	С	5И	2	02	P5	-	ДР	M20УМ	СК	ТУ 3742-084-13282997-08
1	2	3	4	5	6	7	8	9	10	11